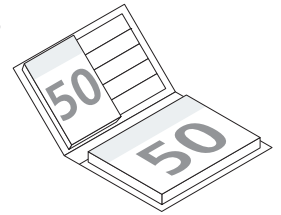


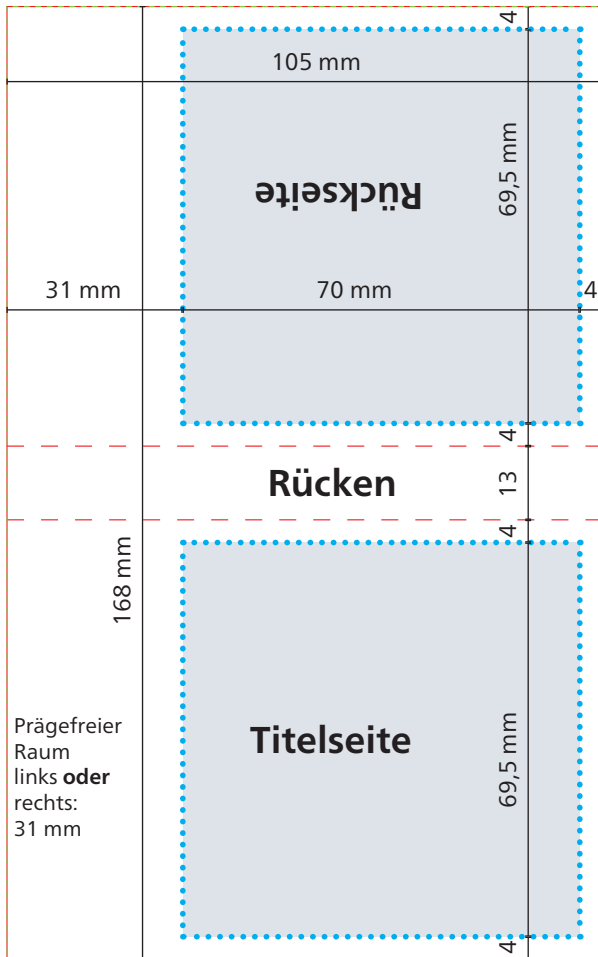
# London Bookcover Individuell

Umschlag mit Prägung, Farbschnitt an den Kanten der Haftnotizblocks




## 1. Bookcover

Werbeanbringung: Folien- oder Blindprägung




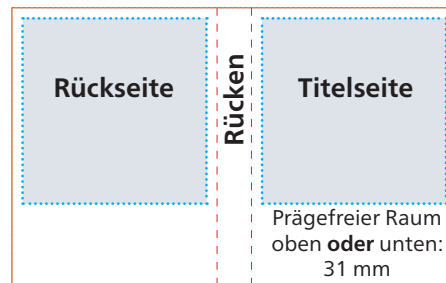
Außenseiten (Querformat)

 **Datenformat/Endformat**  
105 x 168 mm

 **Druckbild**

 **Safe area**  
Titel- und Rückseite:  
70 x 69,5 mm  
Abstand:  
mindestens 4 mm

 **Max. Motivgröße:**  
70 x 50 mm



Außenseiten (Hochformat)

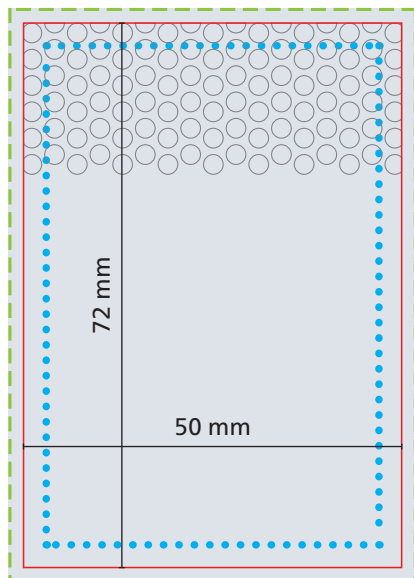
### Herstellerkennung lt. Produktsicherheitsgesetz:

Jedes Verbraucherprodukt muss eine zustellungsfähige Anschrift (Firma, Straße/Nr., PLZ/Ort) des Herstellers oder des Wiederverkäufers oder des Endkunden aufweisen. Bitte integrieren Sie die gewünschte Anschrift ins Druckbild. Schriftgröße mind. 6 pt.

Umschlag mit Prägung, Farbschnitt an den Kanten der Haftnotizblocks

## 2. Haftnotizen 50 x 72 mm, 50 Blatt

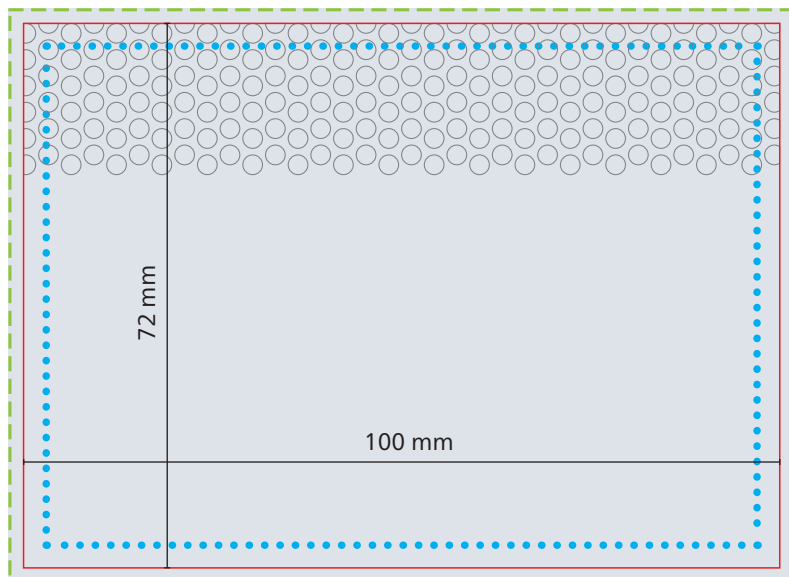
Druck: 4/0 Euroskala



- Datenformat**  
54 x 76 mm
- Werbefläche**  
Endformat  
50 x 72 mm
- Druckbild**  
inkl. 2 mm Anschnitt
- Safe area**  
44 x 66 mm  
Abstand:  
mindestens 3 mm

## 3. Haftnotizen 100 x 72 mm, 50 Blatt

Druck: 4/0 Euroskala



- Datenformat**  
104 x 76 mm
- Werbefläche**  
Endformat  
100 x 72 mm
- Druckbild**  
inkl. 2 mm Anschnitt
- Safe area**  
94 x 66 mm  
Abstand:  
mindestens 3 mm

## 4. Filmmarker-Set/Papiermarker-Set

Ohne Werbedruck

### Herstellerkennung lt. Produktsicherheitsgesetz:

Jedes Verbraucherprodukt muss eine zustellungsfähige Anschrift (Firma, Straße/Nr., PLZ/Ort) des Herstellers oder des Wiederverkäufers oder des Endkunden aufweisen. Bitte integrieren Sie die gewünschte Anschrift ins Druckbild. Schriftgröße mind. 6 pt.

Umschlag mit Prägung, Farbschnitt an den Kanten der Haftnotizblocks

## 5.) Herstellerkennung auf dem Haftnotiz-Bodenblatt (optional)

Die Herstellerkennung ist auf der Rückseite des 100 x 72 Haftnotiz-Bodenblattes lesbar.  
Die Herstellerkennung wird mit einem zweckdienlichen Verfahren in Sonderfarbe Grau aufgebracht und ist z.B. geeignet für Herstellerkennungen oder Werbemittelkennziffern. Datenanlage wie folgt: 1-farbig Schwarz, Rastertonwerte sind nicht umsetzbar. Linienstärken positiv: mindestens 0,10 mm, negativ: mindestens 0,25 mm (dies entspricht einer Schriftgröße in Regular, bzw. Bold, von ca. 6 pt.)

## Wir bieten, z.B. zur Erfüllung des Produktsicherheitsgesetzes, drei mögliche Kennzeichnungen auf dem Bodenblatt

### 1. Neutrale Anschrift der PDP GmbH (ohne Mehrkosten)

Qualitäts-Haftnotizen  
MADE IN GERMANY

PDP GmbH · Moselstraße 22a · 55262 Heidesheim

### 2. Ihre eigene Anschrift (ohne Mehrkosten)

Qualitäts-Haftnotizen  
MADE IN GERMANY

Muster-Händler GbR · Musterstraße 1 · 55176 Musterstadt  
0180-17767-76 · www.muster-haendler.de

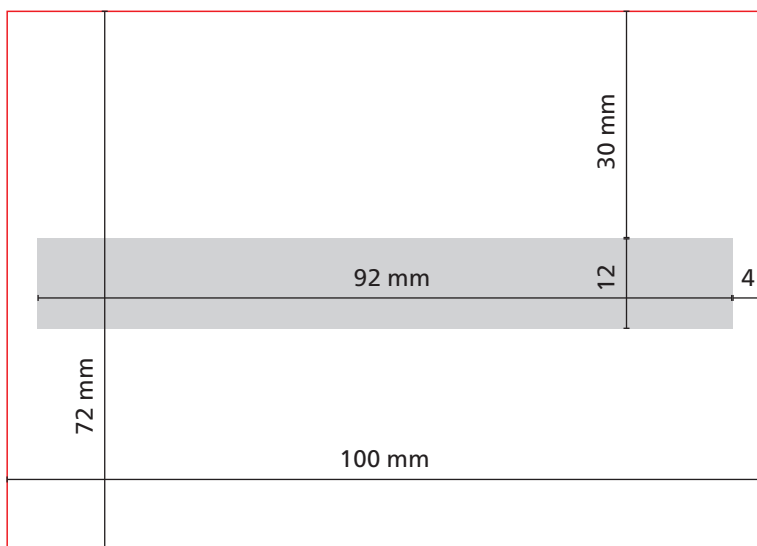
### 3. Eine ganz individuelle Anschrift (gegen Mehrpreis)



MANTIS Packaging GmbH  
Rheinstraße 102 - 106  
64283 Darmstadt · Germany



Senefelder GmbH & Co. KG  
Cheruskerring 53  
38124 Braunschweig · Germany



Herstellerkennung nicht angeschnitten

Datenanlage:

1-fbg. Schwarz  
(Rastertonwerte nicht möglich!)

Fläche für Kennungen:

Höhe: 12 mm  
Breite: 92 mm

Positionierung / Abstände:

Oben: 30 mm  
links und rechts: 4 mm

### Herstellerkennung lt. Produktsicherheitsgesetz:

Jedes Verbraucherprodukt muss eine zustellungsfähige Anschrift (Firma, Straße/Nr., PLZ/Ort) des Herstellers oder des Wiederverkäufers oder des Endkunden aufweisen. Bitte integrieren Sie die gewünschte Anschrift ins Druckbild. Schriftgröße mind. 6 pt.