

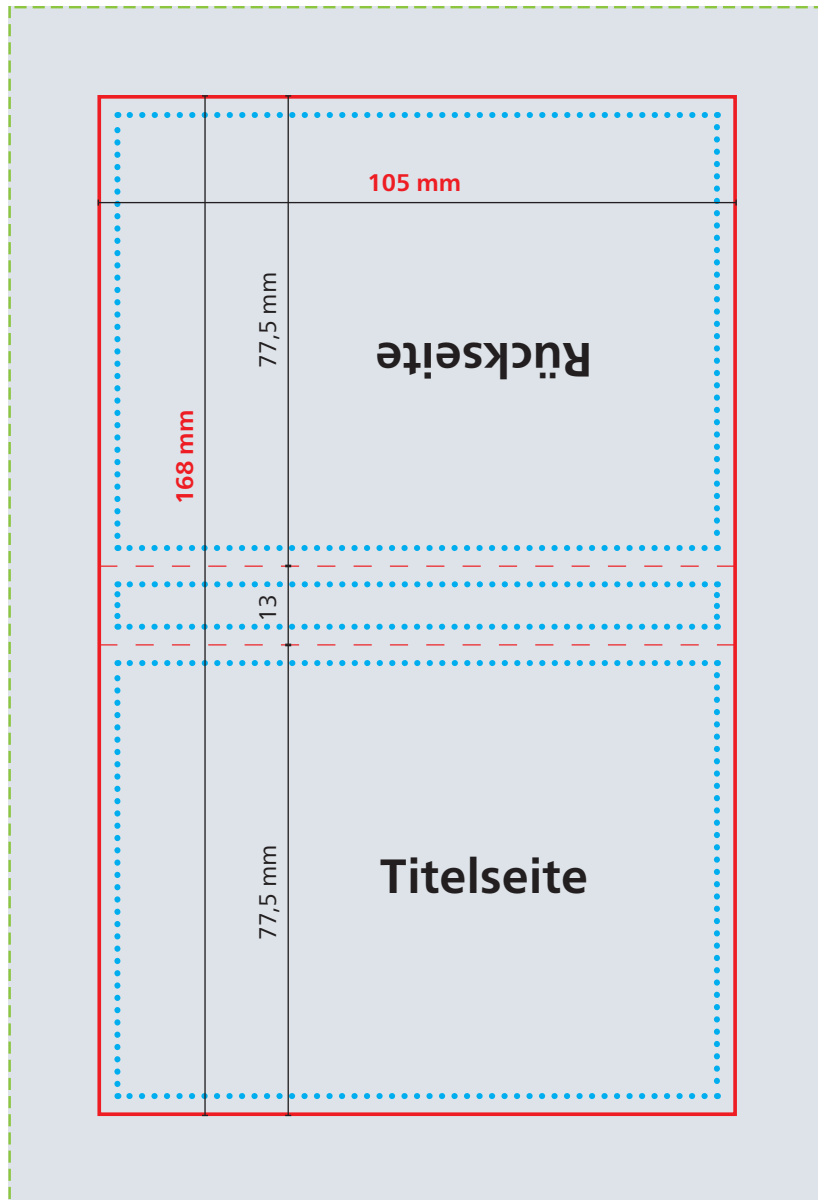
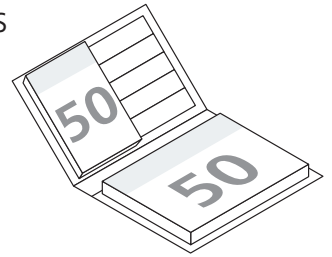
London Bookcover Individuell

Grafik-Datenblatt

Umschlag 4/0farbig, Farbschnitt an den Kanten der Haftnotizblocks

1. Bookcover

Druck: 4/0 Euroskala



Außenseiten (Querformat)

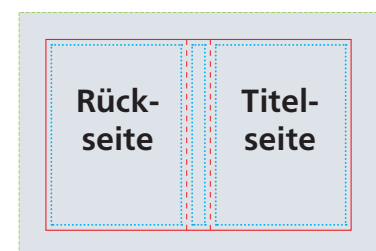
--- Datenformat
135 x 198 mm

— Werbefläche
Endformat
105 x 168 mm

geschlossen:
ca. 105 x 78 mm
Höhe ca. 14 mm

■ Druckbild
inkl. 15 mm Überfüllung

⋯ Safe area
Titel- und Rückseite:
99 x 71,5 mm
Rücken:
99 x 7 mm
Abstand:
mindestens 3 mm



Außenseiten (Hochformat)

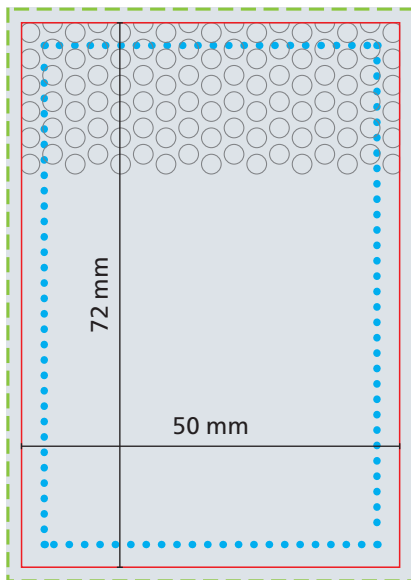
Herstellerkennung lt. Produktsicherheitsgesetz:

Jedes Verbraucherprodukt muss eine zustellungsfähige Anschrift (Firma, Straße/Nr., PLZ/Ort) des Herstellers oder des Wiederverkäufers oder des Endkunden aufweisen. Bitte integrieren Sie die gewünschte Anschrift ins Druckbild. Schriftgröße mind. 6 pt.

Umschlag 4/0farbig, Farbschnitt an den Kanten der Haftnotizblocks

2. Haftnotizen 50 x 72 mm, 50 Blatt

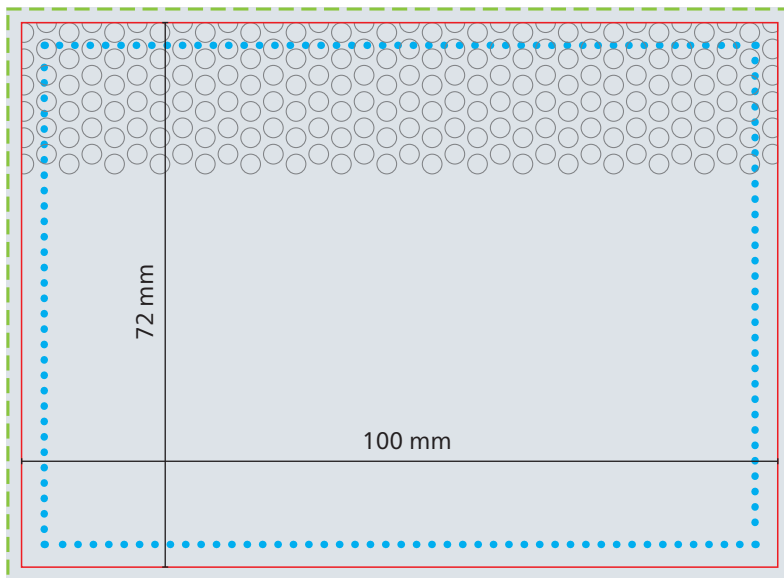
Druck: 4/0 Euroskala



- Datenformat**
54 x 76 mm
- Werbefläche**
Endformat
50 x 72 mm
- Druckbild**
inkl. 2 mm Anschnitt
- Safe area**
44 x 66 mm
Abstand:
mindestens 3 mm

3. Haftnotizen 100 x 72 mm, 50 Blatt

Druck: 4/0 Euroskala



- Datenformat**
104 x 76 mm
- Werbefläche**
Endformat
100 x 72 mm
- Druckbild**
inkl. 2 mm Anschnitt
- Safe area**
94 x 66 mm
Abstand:
mindestens 3 mm

4. Filmmarker-Set/Papiermarker-Set

Ohne Werbedruck

Herstellerkennung lt. Produktsicherheitsgesetz:

Jedes Verbraucherprodukt muss eine zustellungsfähige Anschrift (Firma, Straße/Nr., PLZ/Ort) des Herstellers oder des Wiederverkäufers oder des Endkunden aufweisen. Bitte integrieren Sie die gewünschte Anschrift ins Druckbild. Schriftgröße mind. 6 pt.

Umschlag 4/0farbig, Farbschnitt an den Kanten der Haftnotizblocks

5.) Herstellerkennung auf dem Haftnotiz-Bodenblatt (optional)

Die Herstellerkennung ist auf der Rückseite des 100 x 72 Haftnotiz-Bodenblattes lesbar.
Die Herstellerkennung wird mit einem zweckdienlichen Verfahren in Sonderfarbe Grau aufgebracht und ist z.B. geeignet für Herstellerkennungen oder Werbemittelkennziffern. Datenanlage wie folgt: 1-farbig Schwarz, Rastertonwerte sind nicht umsetzbar. Linienstärken positiv: mindestens 0,10 mm, negativ: mindestens 0,25 mm (dies entspricht einer Schriftgröße in Regular, bzw. Bold, von ca. 6 pt.)

Wir bieten, z.B. zur Erfüllung des Produktsicherheitsgesetzes, drei mögliche Kennzeichnungen auf dem Bodenblatt

1. Neutrale Anschrift der PDP GmbH (ohne Mehrkosten)

Qualitäts-Haftnotizen
MADE IN GERMANY

PDP GmbH · Moselstraße 22a · 55262 Heidesheim

2. Ihre eigene Anschrift (ohne Mehrkosten)

Qualitäts-Haftnotizen
MADE IN GERMANY

Muster-Händler GbR · Musterstraße 1 · 55176 Musterstadt
0180-17767-76 · www.muster-haendler.de

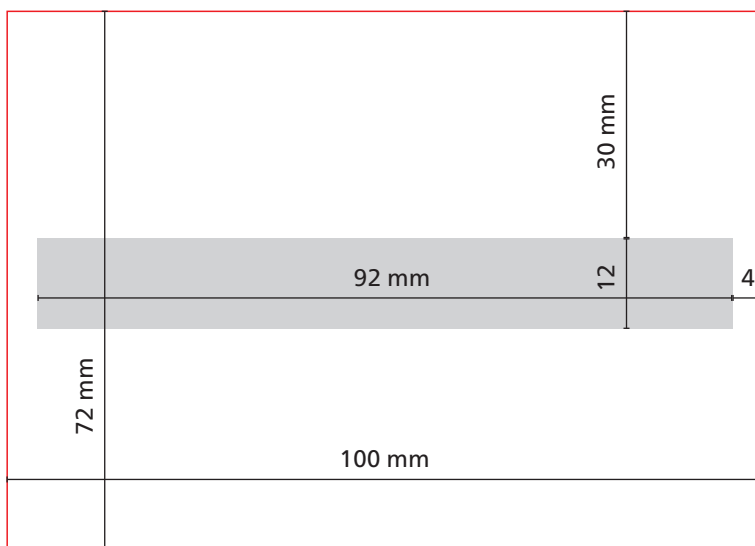
3. Eine ganz individuelle Anschrift (gegen Mehrpreis)



MANTIS Packaging GmbH
Rheinstraße 102 - 106
64283 Darmstadt · Germany



Senefelder GmbH & Co. KG
Cheruskerring 53
38124 Braunschweig · Germany



Herstellerkennung nicht angeschnitten

Datenanlage:

1-fbg. Schwarz
(Rastertonwerte nicht möglich!)

Fläche für Kennungen:

Höhe: 12 mm
Breite: 92 mm

Positionierung / Abstände:

Oben: 30 mm
links und rechts: 4 mm

Herstellerkennung lt. Produktsicherheitsgesetz:

Jedes Verbraucherprodukt muss eine zustellungsfähige Anschrift (Firma, Straße/Nr., PLZ/Ort) des Herstellers oder des Wiederverkäufers oder des Endkunden aufweisen. Bitte integrieren Sie die gewünschte Anschrift ins Druckbild. Schriftgröße mind. 6 pt.